



ITA 74 SRL

Piazza Sannazzaro 200 - 80122 NAPOLI

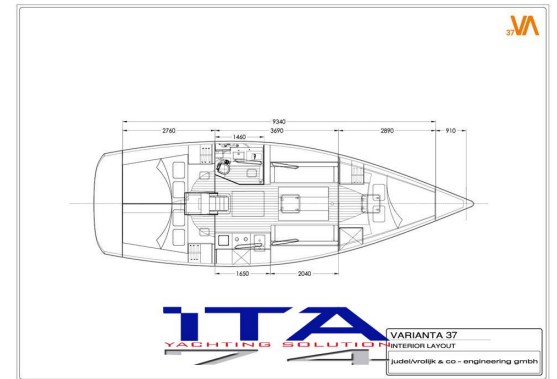
Tel: +39-081-19576050

Fax: +39-081-19576390

Cel: +39 347 3303713

www.ita74.com

SCHEDA BARCA



DATI PRINCIPALI

Cantiere/Modello	Dehler varianta 37	Categoria	Usato
Lunghezza	11,55 mt	Larghezza	3,75 mt
Anno immat.	2016	Anno costruzione	2016
Velocità massima	-	Velocità crociera	-
Zavorra	-	Stazza	-
Dislocamento	6900 t	Pescaggio	1,9 mt
HP Fiscali	-	Scadenza RINA	-
Bandiera	Bandiera francese	Visibilità	Napoli
Prezzo	Euro 105.000(leasing, permuta)		
Note prezzo	67mila euro quota per armatore + 38 mila euro con accollo di un comodissimo leasing di soli 460 euro		

COMBUSTIBILI E MOTORI

Nr. serbatoi	1	Capacità serbatoi	80	Materiale serbatoi	Inox
Motori	volvo 1 x 30	Tipo carburante	Diesel	Ore moto	60
Revisione motori	-	Tipo elica	Elica chiudibile gori	Trasmissione	Sdrive

MATERIALE COSTRUZIONE

Scafo	Vtr	Tuga	Vtr	Coperta	Vtr
--------------	-----	-------------	-----	----------------	-----

IDRAULICI

Serbatoi acqua	1 x 300 lt	Materiale serbatoi	Abs	Tipo boiler	20 litri
Dissalatore	Non presente	Autoclave	Presente	Boiler	Presente

ELETTRICI

Tensione	12/220	Nr. batterie	3	Capacità batterie	-
Generatore	Non presente	Carica batterie	Presente	Inverter	Non presente

BREVE DESCRIZIONE